

Sicherungsblech mit Innennase

für Nutmutter nach DIN 1804

Internal tab washer

for slotted round nuts

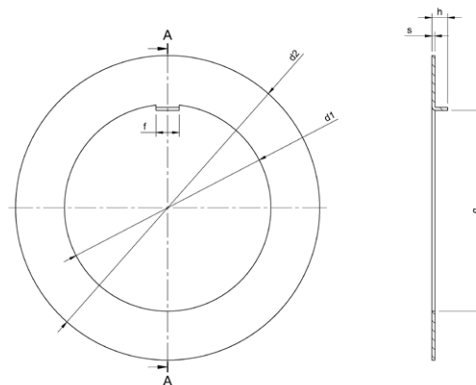
DIN 462



Bezeichnung eines Sicherungsblechs mit Innennase von Lochdurchmesser $d_1 = 22$:

Designation of an internal tab washer with hole-diameter $d_1 = 22$:

Sicherungsblech 22 DIN 462



$d_1 H_{11}$	$d_2 H_{11}$	s	$f c_{11}$	$g H_{11}$	h	Nut n H_{11}	Nut t max.
6	16	0,8	3	3,9	2,5	3	3,8
8	20	0,8	3	5,9	2,5	3	5,8
10	25	0,8	4	7,4	3	4	7,3
12	28	0,8	5	9,3	3	5	9,2
14	30	0,8	5	11,4	3	5	11,3
16	32	1	5	13,5	3	5	13,4
18	34	1	6	15,4	4	6	15,3
20	36	1	6	17,5	4	6	17,4
22	40	1	6	19,5	4	6	19,4
24	42	1	6	21,6	4	6	21,5
26	45	1	7	23,5	5	7	23,4
28	50	1	7	25,5	5	7	25,4
30	50	1,2	7	27,5	5	7	27,4
32	52	1,2	7	29,6	5	7	29,5
35	55	1,2	7	32,6	5	7	32,5
38	58	1,2	8	35,3	5	8	35,2
40	62	1,2	8	37,3	5	8	37,2
42	62	1,2	8	39,3	5	8	39,2
45	68	1,2	8	42,4	5	8	42,2
48	75	1,2	8	45,4	5	8	45,2
50	75	1,2	8	47,4	5	8	47,2
52	80	1,2	10	49,3	6	10	49,1
55	80	1,2	10	52,3	6	10	52,1
58	90	1,5	10	55,3	6	10	55,1
60	90	1,5	10	57,3	6	10	57,1
62	95	1,5	10	59,3	6	10	59,1
65	95	1,5	10	62,4	6	10	62,2
68	100	1,5	10	65,4	6	10	65,2
70	100	1,5	10	67,4	6	10	67,2
72	110	1,5	10	68,9	7	10	68,7
75	110	1,5	10	71,9	7	10	71,7
80	115	1,5	10	76,9	7	10	76,7
85	120	1,5	10	81,9	7	10	81,7

$d_1 H_{11}$	$d_2 H_{11}$	s	$f c_{11}$	$g H_{11}$	h	Nut n H_{11}	Nut t max.
90	130	1,5	10	86,9	7	10	86,7
95	135	1,5	12	91,8	8	12	91,6
100	145	1,5	12	96,9	8	12	96,7
105	155	1,5	12	102	8	12	101,8
110	155	1,5	12	107	8	12	106,8
115	165	1,5	12	112	8	12	111,8
120	165	1,5	12	117	8	12	116,8
125	180	1,5	12	122	8	12	121,8
130	180	1,5	12	127	8	12	126,8
140	195	1,5	12	137	8	12	136,8
150	205	1,5	12	147	8	12	146,8
160	220	1,5	12	157	10	12	156,8
170	230	1,5	12	167	10	12	166,8
180	245	1,5	12	177	10	12	176,8
190	260	1,5	12	187	10	12	186,8
200	270	1,5	12	197	10	12	196,8

Maße in mm;
Dimensions in mm

Technische Änderungen vorbehalten.
Technical changes reserved.

Werkstoff Material	Stahl Steel
Oberfläche Surface finish	blank plain
Andere Größen, Werkstoffe, Oberflächen auf Anfrage Other sizes, pitches, materials, finishes on request	



Passend zur Nutmutter DIN 1804.
Suitable for locknut DIN 1804.